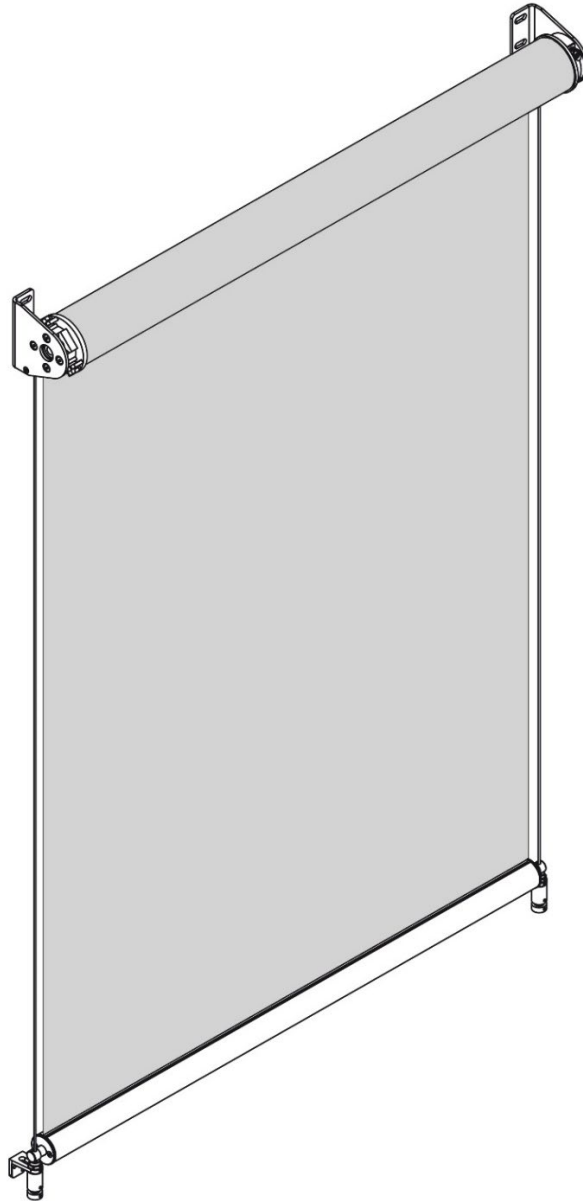


Teknisk Informasjon – Innvendig Screen 400



Utendørs installasjon

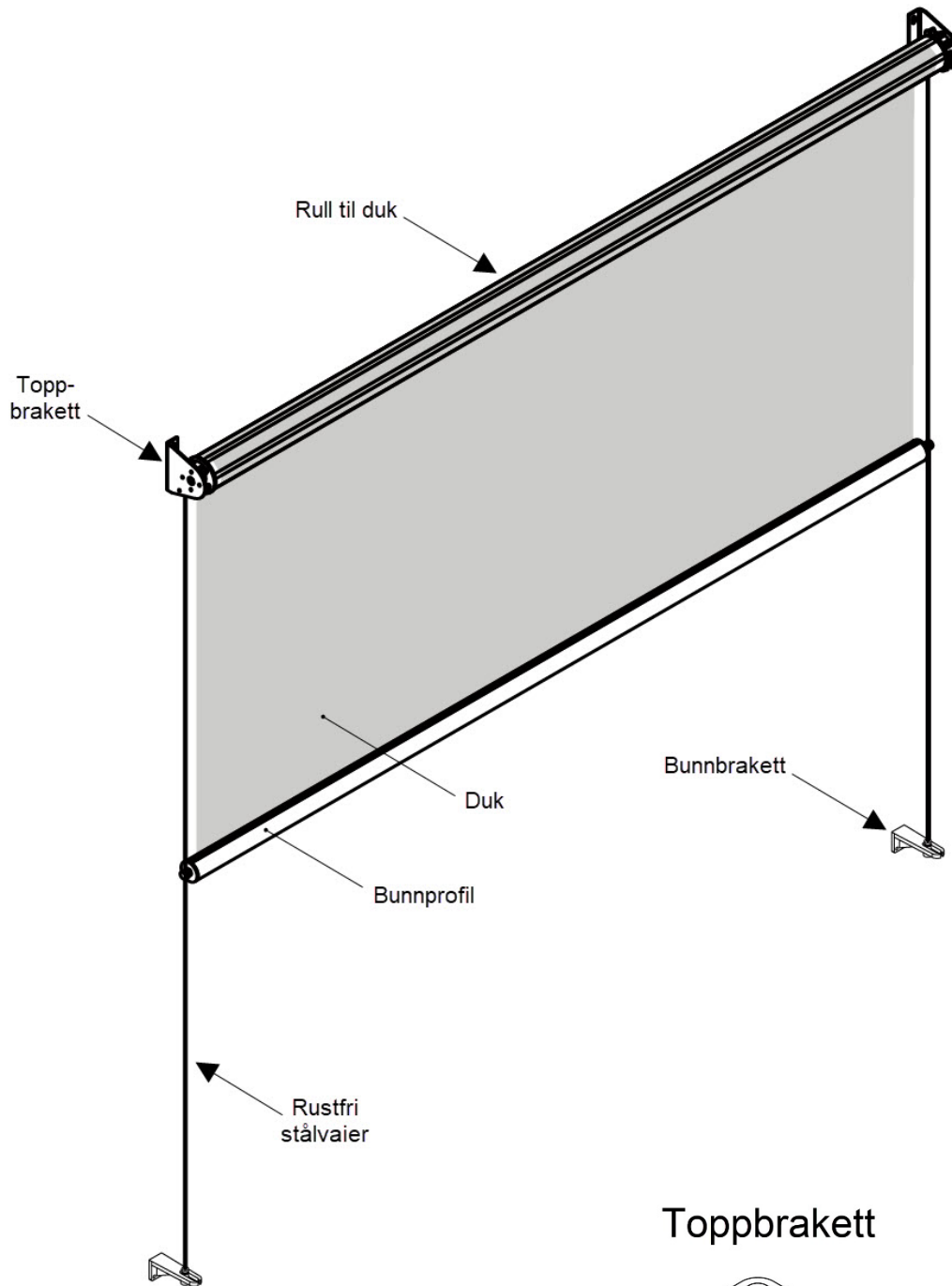
Maksimal bredde	3000 mm
Maksimal høyde	3000 mm

Innendørs installasjon

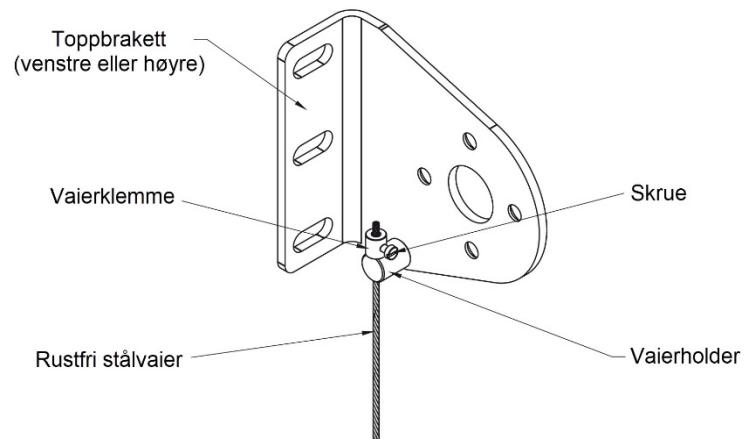
Maksimal bredde	4000 mm
Maksimal høyde	4000 mm

- Åpen rull (ingen kassett)
- Ø42mm pulverlakkert bunnprofil i aluminium
- Universell vegg/tak brakett i pulverlakkert aluminium
- Ø70/78mm rull i galvanisert stål
- Motorisert eller manuell betjening (avtagbar sveiv)
- Et produkt for innvendig bruk, men som også tåler uteklime (vinterhager o.l.)

Hovedkomponenter



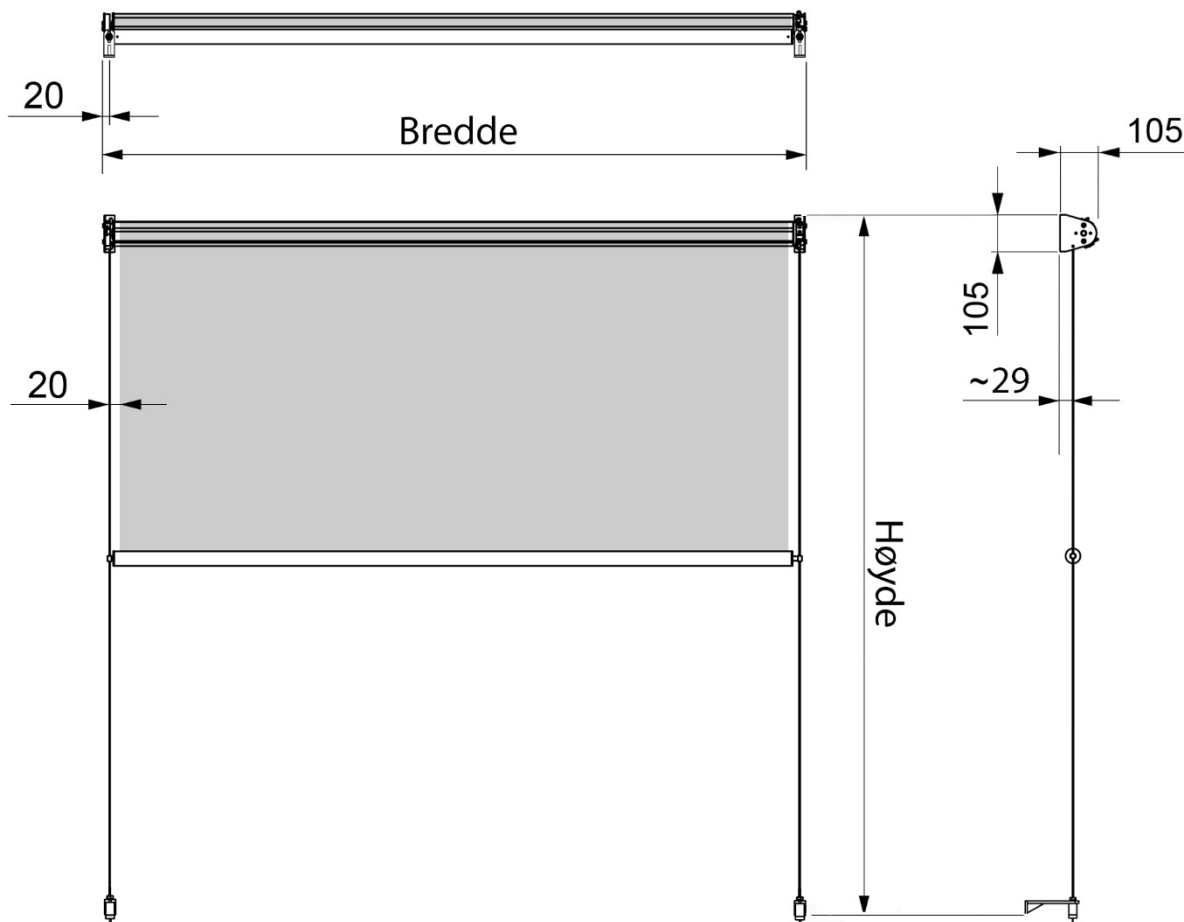
Toppbrakett



Oppmåling og produksjonsmål

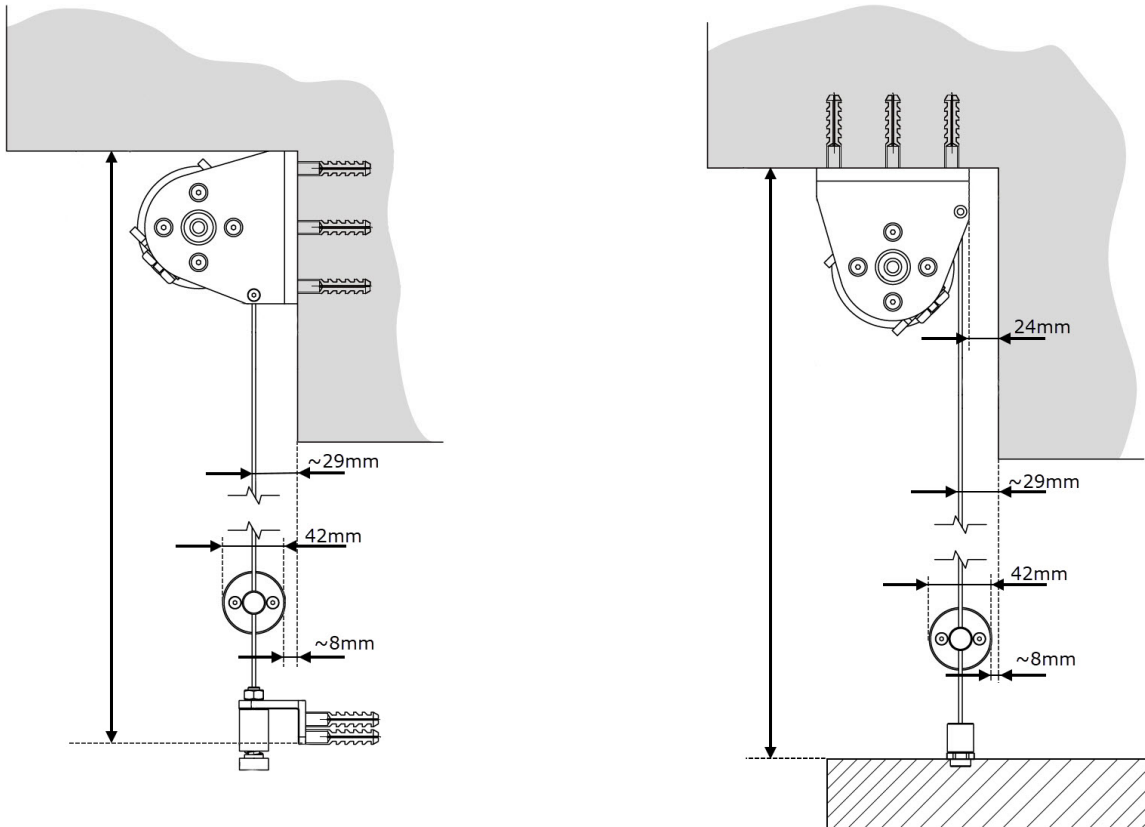
Innvendig Screen 400 bestilles på følgende mål:

- **Bredden** er den totale utvendige bredde av produktet. Dvs. utvendig avstand mellom toppbrakettene. Duken havner 40mm lengre inn på hver side iht. oppgitt bredde, og blir altså 80mm smalere totalt.
- **Høyden** måles i avstanden fra øverste monteringspunkt for toppbrakett (tak dersom takmontert), og ned til gulv (hvis gulvfestet) eller nederste punkt på bunnbrakett (hvis montert i fasade).

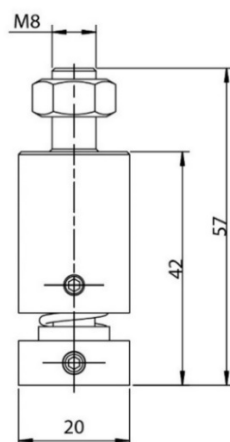


Avstand fra vegg:

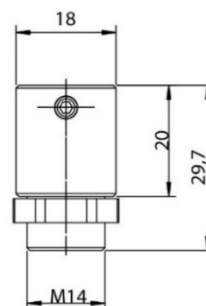
Ved montering i vegg vil duken ligge ~29mm ut fra vegg. Monterer du i tak kan toppbraketten monteres 24mm ut fra vegg for at duken skal ligge ~29mm ut fra vegg. I begge disse tilfellene vil bunnprofilen ligge ~8mm ifra vegg. Det er ikke anbefalt å montere nærmere enn dette, ettersom bunnprofil kan slå borti vegg som resultat. Det viktige er å passe på at vaiere monteres loddrett (ved hjelp av korrekt brakett), samt at bunnprofilen ligger en fornuftig avstand ifra vegg.



Vaierstrammer
(ved montering i vegg)



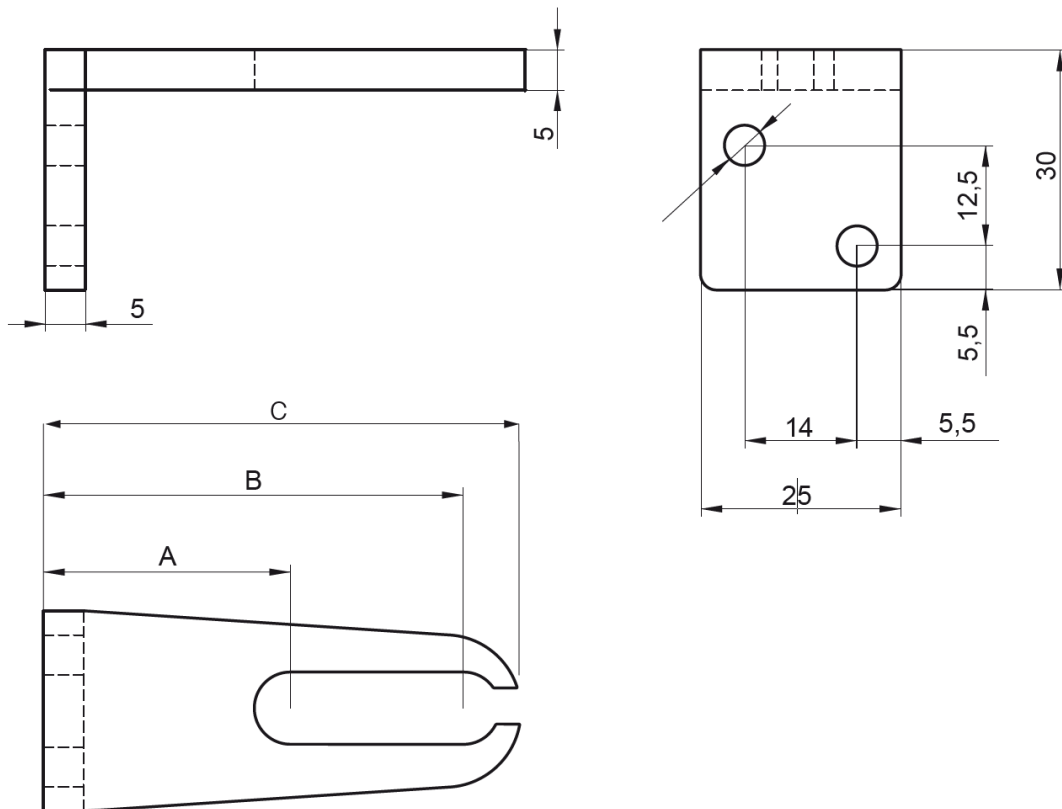
Vaierstrammer
(ved montering til gulv)



Bunnbrakett:

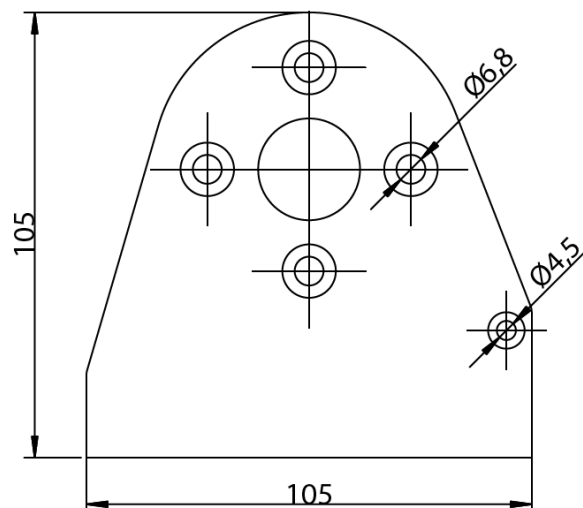
Bunnbrakettene har bredde- og høydemål som oppgitt nedenfor. Avstanden som vaier kan monteres fra vegg (altså mål A, B og C) avhenger derimot av hvilke braketter som bestilles. Brakettene er universale for venstre og høyre side. Følgende varianter er tilgjengelig:

Brakett	Avstand vaier kan monteres fra vegg	Total lengde
Var. 1	29-50 mm	60 mm
Var. 2	55-76 mm	86 mm
Var. 3	83-104 mm	114 mm



Toppbrakett:

Toppbrakettene er universale for både motorisert og manuell betjening. De er speilet, og har identiske mål før høyre og venstre brakett.



Servicebrytere for IO- og RTS-produkter:

Når du kjøper flere IO- eller RTS-produkter anbefaler vi å installere én servicebryter for hvert produkt. Alternativt kan produktene kobles på en slik måte at du selv vil å ha muligheten til å koble ut et produkt ved senere tidspunkt. Hensikten er å kunne koble ut og inn strømmen for hvert individuelle produkt uten behovet for en elektriker. Behovet for å kunne gjøre dette vil f.eks. oppstå dersom du mister fjernkontrollen eller har behov for å resette produktet.